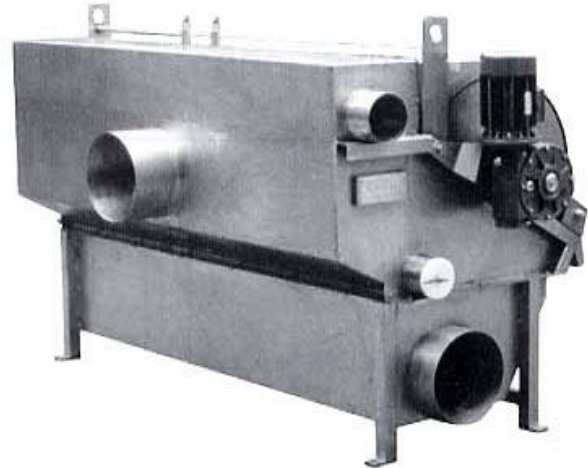
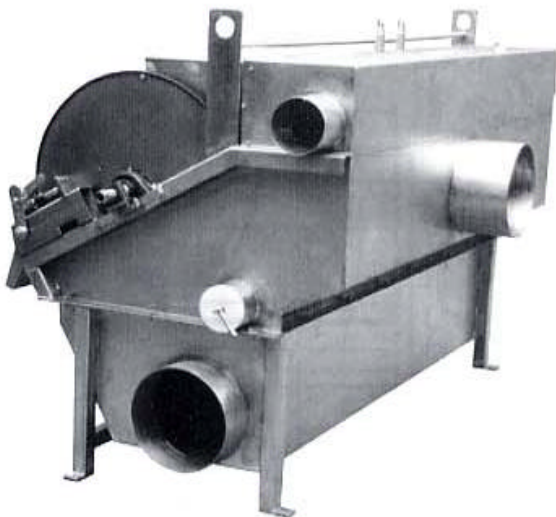
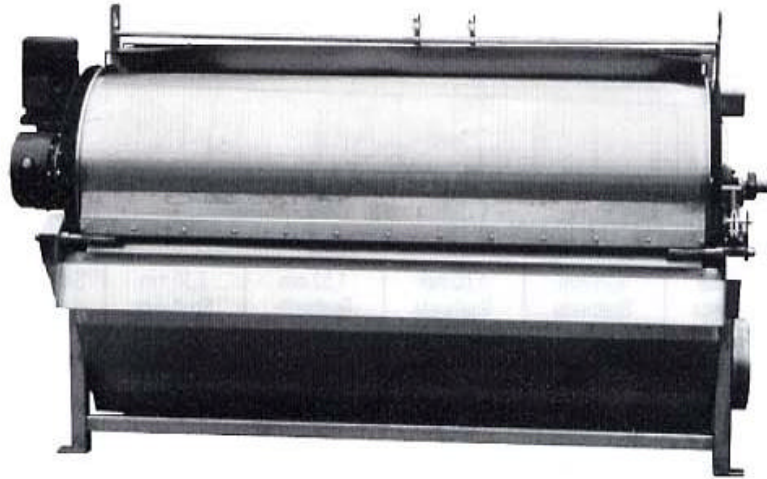


Maschinenbau

**BALIK**

## Kontinuierlicher Partikel-Spaltsieb-Separator

### Type ROTOMAT-KPS

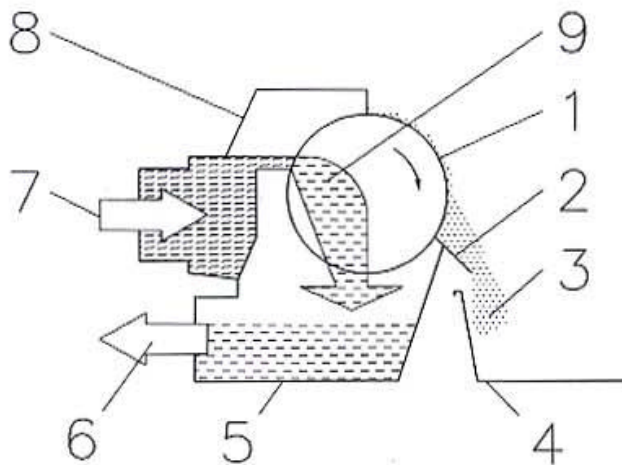


Dieser selbstreinigende Rotations-Spaltsieb-Separator ist für das kontinuierliche Ausscheiden von Feststoffen, aus industriellen Prozess- und Produktionswässern, sowie kommunalen Abwässern, konstruiert.

Entsprechend der Durchflussmenge, Feststoffgröße und -Art, stehen verschiedene Siebtrommel-Spaltweiten und Maschinengrößen zur Auswahl.

Die Maschinenkonstruktion wird in NIRO, Wkst. Nr. 1.4301, alternativ Wkst. Nr. 1.4571 angeboten.

## Funktionsschema



- 1 ... Spaltsiebtrommel
- 2 ... Abstreifer
- 3 ... Ausgesiebte Feststoffe
- 4 ... Container
- 5 ... Ablaufbehälter
- 6 ... Ablauf
- 7 ... Zulauf
- 8 ... Zulaufkammer
- 9 ... Reinwasser

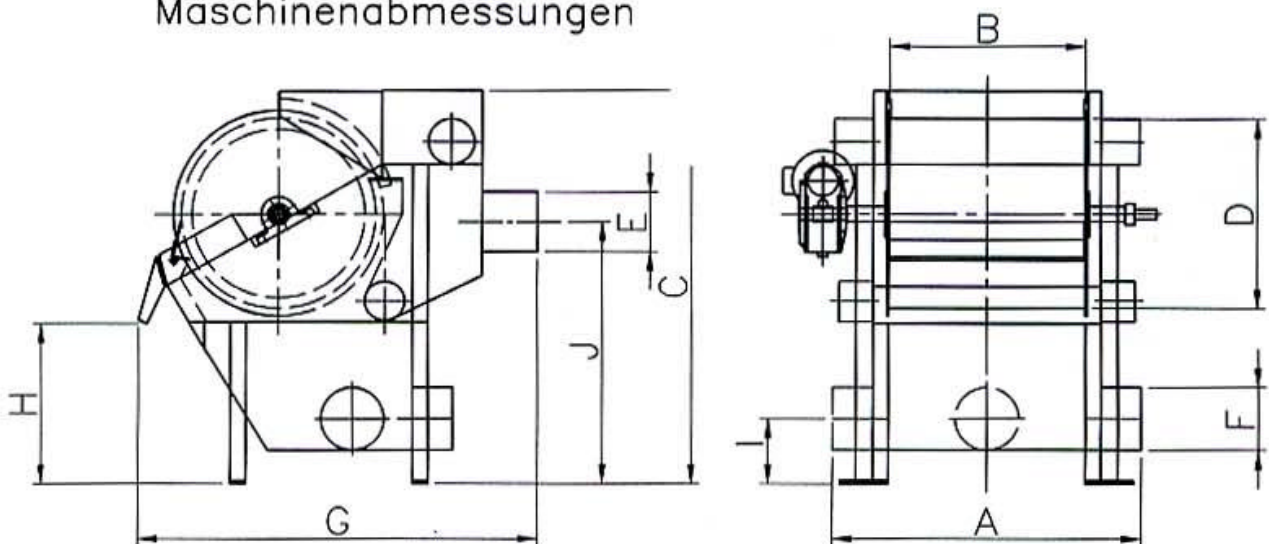
## Technische Daten

### Siebtrommelabmessungen – Durchflusssmengen

Nenndurchflußmenge in m<sup>3</sup>/h bzw. l/s

Type	0,25 mm Spaltweite		0,50 mm Spaltweite		0,75 mm Spaltweite		1,00 mm Spaltweite		1,50 mm Spaltweite		2,50 mm Spaltweite		Siebtrommel-durchmesser	Siebtrommel-länge	Antriebsmotor-leistung
	m <sup>3</sup> /h	l/s	m <sup>3</sup> /h	l/s	m <sup>3</sup> /h	l/s	m <sup>3</sup> /h	l/s	m <sup>3</sup> /h	l/s	m <sup>3</sup> /h	l/s			
KPS 610	58/16		102/28		137/38		170/47		216/60		252/70		632	610	0,6
KPS 1220	113/31		205/57		274/76		338/94		432/120		504/140		632	1220	0,6
KPS 1830	182/51		302/84		421/117		511/142		659/183		756/210		632	1830	0,88
KPS 3100	318/88		580/161		796/221		1012/281		1361/378		1771/492		900	3100	3,3

## Maschinenabmessungen



Abmessungen in mm

Type	A	B	C	D	E	F	G	I	J
KPS610	990	610	1298	632	DN250	DN250	1263	240	855
KPS1220	1400	1220	1298	632	DN300	DN300	1263	265	855
KPS1830	2210	1830	1298	632	DN300	DN300	1263	265	855
KPS3100	3500	3100	1838	900	DN450	DN450	1807	340	1105